

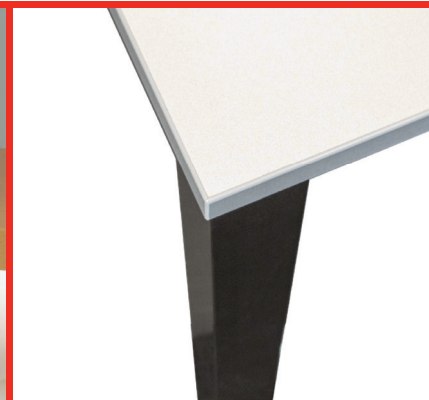
Tischbeine • Möbelfüße • Höhenversteller



2024/25

NÄHER. BESSER. KOMPETENTER.

**Format gibt
Ihren Möbeln
sicheren Halt**





NÄHER. BESSER. KOMPETENTER

Tischbeine spielen eine entscheidende Rolle bei der Stabilität, Funktionalität und Ästhetik von Tischen und anderen Möbelstücken.

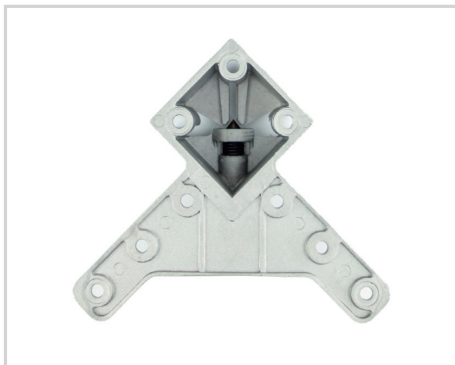
Sie tragen das Gewicht der Tischplatte und der darauf platzierten Gegenstände, während sie gleichzeitig eine ästhetische Ergänzung zum Gesamtdesign des Möbels darstellen.

Bei der Auswahl von Tischbeinen ist es wichtig, verschiedene Faktoren zu berücksichtigen, darunter das Material, die Form, die Höhe und die Stilrichtung. Hier entdecken Sie eine breite Auswahl an Tischbeinen, die für verschiedene Anwendungen geeignet sind.

Ob Sie nun Ihre eigenen Möbelstücke bauen oder bestehende restaurieren möchten, hier finden Sie alles von einfachen und funktionalen Lösungen bis hin zu anspruchsvollen Design-Tischbeinen.

Tischbein-Set „Serie Quadra □ 60“

- Stahlrohr □ 60 x 60 mm
- Anschraubplatte mit Inbusbefestigung
- Mit Höhenverstellung / Nennhöhe + 25 mm
- Set-Verpackung



| Artikel Nr. | Querschnitt mm | Nennhöhe mm | Oberfläche | Verpackung | VE St. | Preis per St. | Info |
|-------------|----------------|-------------|--------------------|------------|--------|---------------|------|
| 3387109550 | 60 | 710 | Schwarz | 4er Set | 1 | 89,80 € | L |
| 3387109551 | 60 | 710 | Edelstahloptik | 4er Set | 1 | 102,34 € | L |
| 3387109552 | 60 | 710 | Verchromt Glänzend | 4er Set | 1 | 102,34 € | L |



Tischbein-Set „Serie Round Ø 60 + Ø 80“

- Stahlrohr
- Mit Höhenverstellung / Nennhöhe + 25 mm
- Stabile Montageplatte inkl. Befestigungsmaterial
- Tragkraft per Stück ca. 100 kg Ø 60 mm und ca. 150 kg Ø 80 mm (bei gleichmäßig verteilter Last)
- Set-Verpackung
- Die Ausführung Edelstahl ist nicht für den Außenbereich geeignet

Schwarz
MattWeiß-
aluminiumVerchromt
GlänzendEdelstahl-
optik

| Artikel Nr. | Querschnitt mm | Nennhöhe mm | Oberfläche | Verpackung | VE St. | Preis per St. | Info |
|-------------|----------------|-------------|-------------------------------|------------|--------|---------------|------|
| 3387109510 | 60 | 705 | Schwarz Matt | 4er Set | 1 | 84,66 € | L |
| 3387109511 | 60 | 870 | Schwarz Matt | 4er Set | 1 | 104,12 € | L |
| 3387109512 | 60 | 1100 | Schwarz Matt | 1er Set | 1 | 33,00 € | L |
| 3387109513 | 80 | 705 | Schwarz Matt | 4er Set | 1 | 129,34 € | L |
| 3387109520 | 80 | 870 | Schwarz Matt | 4er Set | 1 | 139,14 € | L |
| 3387109521 | 80 | 1100 | Schwarz Matt | 1er Set | 1 | 50,06 € | L |
| 3387109508 | 60 | 710 | Edelstahloptik | 4er Set | 1 | 66,70 € | L |
| 3387109801 | 60 | 870 | Edelstahloptik | 4er Set | 1 | 84,64 € | L |
| 3387109802 | 60 | 1100 | Edelstahloptik | 1er Set | 1 | 27,96 € | L |
| 3387100591 | 80 | 710 | Edelstahloptik | 4er Set | 1 | 100,10 € | L |
| 3387100592 | 80 | 870 | Edelstahloptik | 4er Set | 1 | 142,52 € | L |
| 3387100605 | 80 | 1100 | Edelstahloptik | 1er Set | 1 | 42,22 € | L |
| 3387108000 | 60 | 710 | Verchromt Glänzend | 4er Set | 1 | 65,26 € | L |
| 3387108008 | 60 | 870 | Verchromt Glänzend | 4er Set | 1 | 85,08 € | L |
| 3387108005 | 60 | 1100 | Verchromt Glänzend | 1er Set | 1 | 28,30 € | L |
| 3387100590 | 80 | 710 | Verchromt Glänzend | 4er Set | 1 | 116,48 € | L |
| 3387100593 | 80 | 870 | Verchromt Glänzend | 4er Set | 1 | 135,96 € | L |
| 3387100606 | 80 | 1100 | Verchromt Glänzend | 1er Set | 1 | 39,68 € | L |
| 3387108001 | 60 | 705 | Weißaluminium | 4er Set | 1 | 76,44 € | L |
| 3387100600 | 60 | 870 | Weißaluminium | 4er Set | 1 | 87,72 € | L |
| 3387100601 | 60 | 1100 | Weißaluminium | 1er Set | 1 | 28,76 € | L |
| 3387102627 | 60 | 705 | Edelstahl Fein Matt gebürstet | 4er Set | 1 | 144,72 € | L |
| 3387102628 | 60 | 870 | Edelstahl Fein Matt gebürstet | 1er Set | 1 | 48,64 € | L |
| 3387102640 | 60 | 1100 | Edelstahl Fein Matt gebürstet | 1er Set | 1 | 55,40 € | L |

Tischbein-Set „Serie Round Ø 60“ *ECO* Edelstahloptik

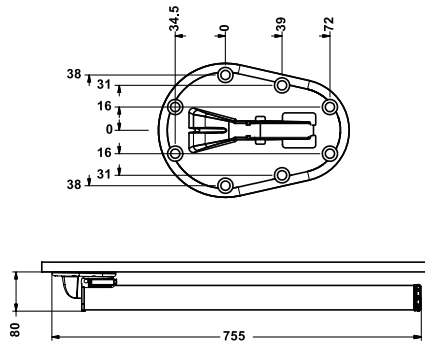
- Stahlrohr
- Anschraubplatte mit Inbusbefestigung
- Mit Höhenverstellung / Nennhöhe + 30 mm
- Set-Verpackung



| Artikel Nr. | Querschnitt mm | Nennhöhe mm | Oberfläche | Verpackung | VE St. | Preis per St. | Info |
|-------------|----------------|-------------|----------------|------------|--------|---------------|------|
| 3387109650 | 60 | 710 | Edelstahloptik | 4er Set | 1 | 42,00 € | L |

Tischbein-Set „Serie Click“

- Stahlrohr
- Mit Höhenverstellung / Nennhöhe + 30 mm
- Stabile Montageplatte (System 32), klappbar
- Tragkraft per Stück ca. 100 kg (bei gleichmäßig verteilter Last)
- Inklusive Befestigungsmaterial
- Set-Verpackung



| Artikel Nr. | Querschnitt mm | Nennhöhe mm | Oberfläche | Verpackung | VE St. | Preis per St. | Info |
|-------------|----------------|-------------|--------------------|------------|--------|---------------|------|
| 3387100611 | 50 | 705 | Schwarz | 1er Set | 1 | 33,46 € | L |
| 3387100607 | 50 | 705 | Edelstahloptik | 1er Set | 1 | 34,12 € | L |
| 3387109443 | 50 | 705 | Verchromt Glänzend | 1er Set | 1 | 33,50 € | L |

Tischbein-Set „Serie Rondo Zoom“

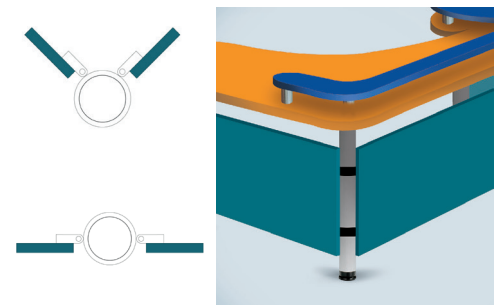
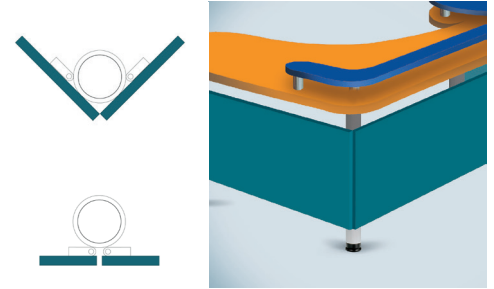
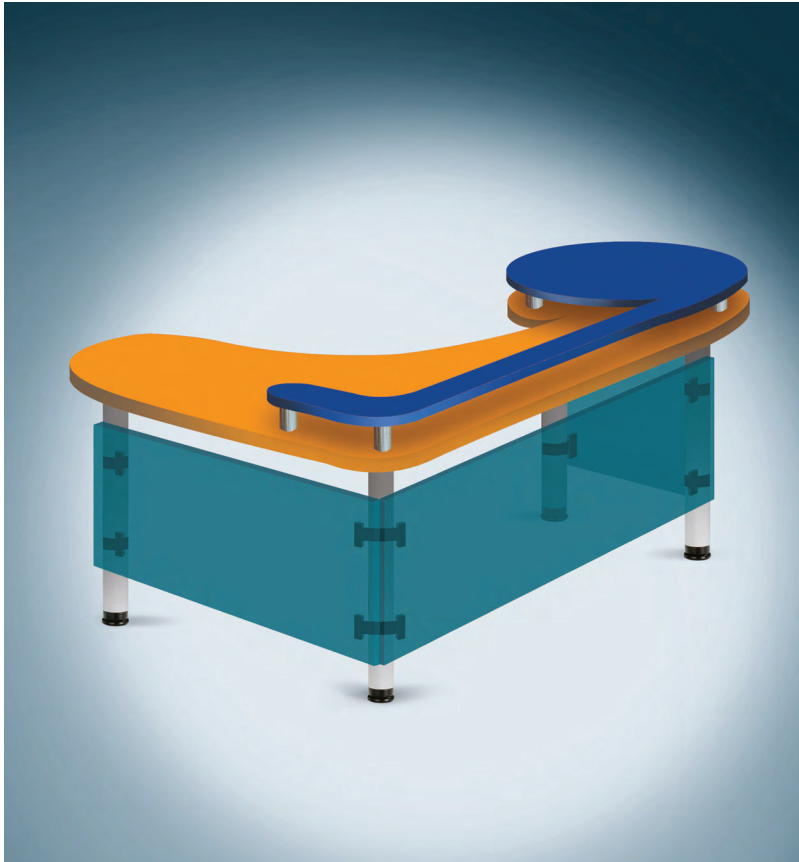
- Stahl-Rundrohr Ø 60 mm
- Mit Höhenverstellung / Nennhöhe + 100 mm, Adapter sichtbar, Schwarz
- Stabile Montageplatte (System 32)
- Tragkraft per Stück ca. 100 kg (bei gleichmäßig verteilter Last)
- Inklusive Befestigungsmaterial
- Set-Verpackung
- Optional einsetzbar mit Abdeckhülse und Lenkrolle mit Feststeller



| Artikel Nr. | Querschnitt mm | Nennhöhe mm | Oberfläche | Verpackung | VE St. | Preis per St. | Info |
|-------------|----------------|-------------|----------------|------------|--------|---------------|------|
| 3387102639 | 60 | 700 | Edelstahloptik | 4er Set | 1 | 97,82 € | L |

Zubehör zum Tischbein-Set „Serie Rondo Zoom“

| Artikel Nr. | Ausführung | Abmessung mm | Oberfläche | Verpackung | VE St. | Preis per St. | Info |
|-------------|-------------|--------------|--------------------|------------|--------|---------------|------|
| 3387102608 | Abdeckhülse | | Edelstahloptik | 1er Set | 1 | 11,98 € | L |
| 3387102614 | Lenkrolle | 60xH60 | Kunststoff Schwarz | 1er Set | 1 | 7,12 € | L |



Blendenbefestigungs-System „Modesty Panel“

- Set für Blenden an Schreibtischen
- Kunststoff Schwarz
- Zum Anschrauben
- Frei positionierbar
- Frei drehbar
- Für Tischbeine aus Rundrohr Ø 60 mm
- 1er Set bestehend aus:
4 Schellen A, 4 Einhänger B, 4 Adapter C, 4 Schrauben D



| Artikel Nr. | Ausführung | Material | Oberfläche | Verpackung | VE St. | Preis per St. | Info |
|-------------|-------------------|------------|------------|------------|--------|---------------|------|
| 3387108140 | Modesty Panel Set | Kunststoff | Schwarz | 1er Set | 1 | 12,02 € | L |

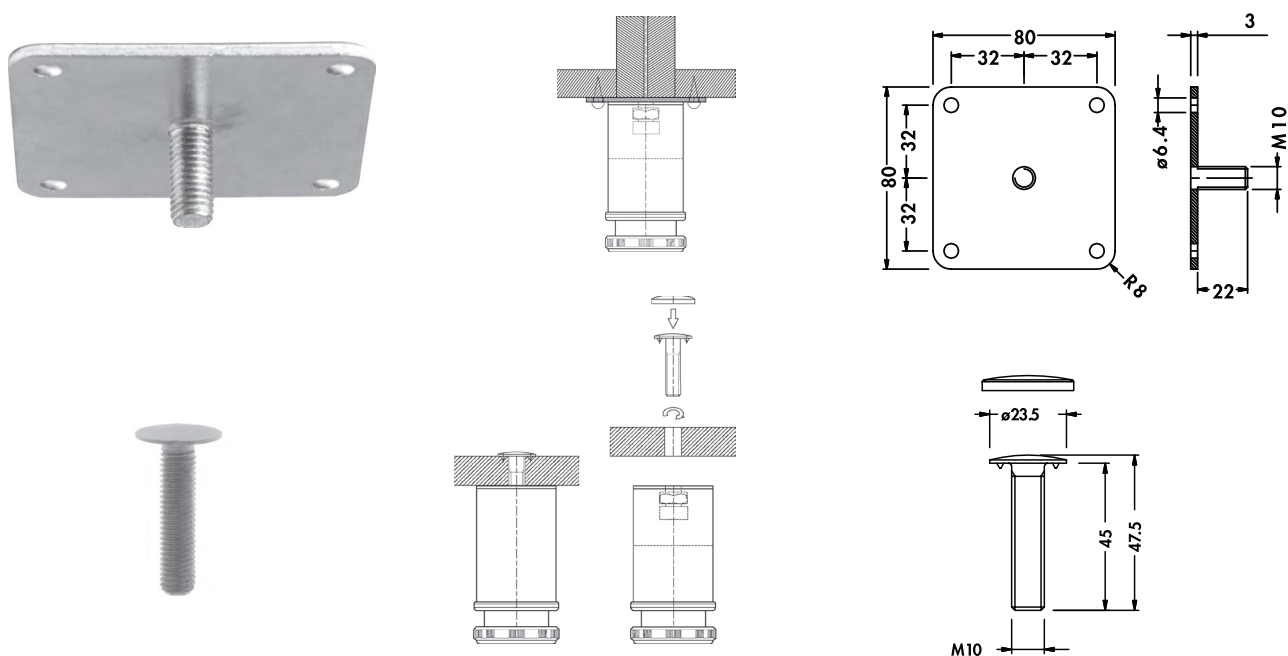
Möbelfuß-System „Serie 550“



- Stahl-Rundrohr \varnothing 50 mm
- Einseitige Gewindeaufnahme M10
- Mit Höhenverstellung / Nennhöhe + 20 mm
- Tragkraft pro Stück ca. 150 kg (bei gleichmäßig verteilter Last)
- Montage mit Systemzubehör

| Artikel Nr. | Querschnitt mm | Nennhöhe mm | Oberfläche | Verpackung | VE St. | Preis per St. | Info |
|-------------|----------------|-------------|--------------------|------------|--------|---------------|------|
| 3387108036 | 50 | 100 | Schwarz | 1er Set | 1 | 5,36 € | L |
| 3387108039 | 50 | 150 | Schwarz | 1er Set | 1 | 5,92 € | L |
| 3387102632 | 50 | 100 | Edelstahloptik | 1er Set | 1 | 8,02 € | L |
| 3387102636 | 50 | 150 | Edelstahloptik | 1er Set | 1 | 8,26 € | L |
| 3387102631 | 50 | 100 | Verchromt Glänzend | 1er Set | 1 | 6,64 € | L |
| 3387102635 | 50 | 150 | Verchromt Glänzend | 1er Set | 1 | 6,80 € | L |

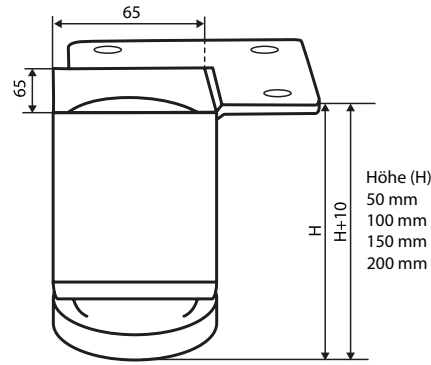
Zubehör für Möbelfuß „Serie 550“



| Artikel Nr. | Ausführung | Abmessung mm | Oberfläche | Verpackung | VE St. | Preis per St. | Info |
|-------------|--------------------------|--------------|------------|------------|--------|---------------|------|
| 3387102648 | Befestigungsplatte 80x80 | M10 x 22 | Verzinkt | 1er Set | 1 | 3,20 € | L |
| 3387102649 | Befestigungsschraube | M10 x 45 | Verzinkt | 1er Set | 1 | 0,32 € | L |

Möbelfuß „Pallene“

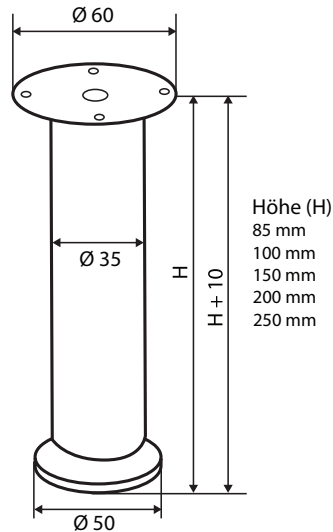
- Stahlrohr □ 40 x 40 mm
- Mit versetzter, fester Montageplatte 65 x 65 mm
- Mit farblich passender Kunststoff-Fußplatte
- Mit Höhenverstellung / Nennhöhe + 10 mm
- Tragkraft pro Stück ca. 50 kg (bei gleichmäßig verteilter Last)



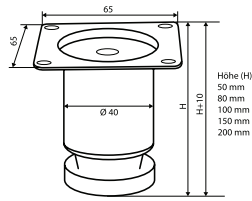
| Artikel Nr. | Querschnitt mm | Nennhöhe mm | Oberfläche | Verpackung | VE St. | Preis per St. | Info |
|-------------|----------------|-------------|------------|------------|--------|---------------|------|
| 3377090932 | 40 | 50 | Alufarbig | 1er Set | 1 | 7,84 € | L |
| 3377090935 | 40 | 100 | Alufarbig | 1er Set | 1 | 9,92 € | L |
| 3377090938 | 40 | 150 | Alufarbig | 1er Set | 1 | 12,88 € | L |
| 3377090941 | 40 | 200 | Alufarbig | 1er Set | 1 | 15,12 € | L |
| 3377090934 | 40 | 50 | Verchromt | 1er Set | 1 | 10,20 € | L |
| 3377090937 | 40 | 100 | Verchromt | 1er Set | 1 | 14,12 € | L |
| 3377090940 | 40 | 150 | Verchromt | 1er Set | 1 | 18,28 € | L |
| 3377090943 | 40 | 200 | Verchromt | 1er Set | 1 | 23,20 € | L |

Möbelfuß „Joti“

- Stahlrohr Ø 35 mm
- Feste Montageplatte Ø 60 mm
- Mit Fußplatte Ø 50 mm
- Mit Höhenverstellung / Nennhöhe + 10 mm
- Tragkraft pro Stück ca. 70 kg (bei gleichmäßig verteilter Last)



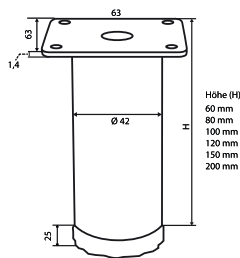
| Artikel Nr. | Querschnitt mm | Nennhöhe mm | Oberfläche | Verpackung | VE St. | Preis per St. | Info |
|-------------|----------------|-------------|------------------|------------|--------|---------------|------|
| 3377090923 | 35 | 85 | Edelstahl-Finish | 1er Set | 1 | 24,60 € | L |
| 3377090925 | 35 | 100 | Edelstahl-Finish | 1er Set | 1 | 24,60 € | L |
| 3377090927 | 35 | 150 | Edelstahl-Finish | 1er Set | 1 | 29,44 € | L |
| 3377090929 | 35 | 200 | Edelstahl-Finish | 1er Set | 1 | 32,04 € | L |
| 3377090926 | 35 | 100 | Alufarbig | 1er Set | 1 | 19,72 € | L |
| 3377090928 | 35 | 150 | Alufarbig | 1er Set | 1 | 20,52 € | L |
| 3377090930 | 35 | 200 | Alufarbig | 1er Set | 1 | 22,12 € | L |
| 3377090924 | 35 | 100 | Verchromt | 1er Set | 1 | 24,60 € | L |
| 3377090931 | 35 | 250 | Verchromt | 1er Set | 1 | 37,76 € | L |



Möbelfuß „Hyro“

- Stahl-Rundrohr \varnothing 40 mm
- Mit fester Montageplatte 65 x 65 mm
- Mit farblich passender Kunststoff-Fußplatte
- Mit Höhenverstellung / Nennhöhe + 10 mm
- Tragkraft pro Stück ca. 50 kg (bei gleichmäßig verteilter Last)

| Artikel Nr. | Querschnitt mm | Nennhöhe mm | Oberfläche | Verpackung | VE St. | Preis per St. | Info |
|-------------|----------------|-------------|------------------|------------|--------|---------------|------|
| 3377091050 | 40 | 50 | Schwarz Besch. | 1er Set | 1 | 7,44 € | L |
| 3377091051 | 40 | 80 | Schwarz Besch. | 1er Set | 1 | 8,40 € | L |
| 3377091052 | 40 | 100 | Schwarz Besch. | 1er Set | 1 | 9,04 € | L |
| 3377091053 | 40 | 150 | Schwarz Besch. | 1er Set | 1 | 11,16 € | L |
| 3377091054 | 40 | 200 | Schwarz Besch. | 1er Set | 1 | 13,36 € | L |
| 3377091055 | 40 | 50 | Edelstahl-Finish | 1er Set | 1 | 10,40 € | L |
| 3377091056 | 40 | 80 | Edelstahl-Finish | 1er Set | 1 | 11,84 € | L |
| 3377091057 | 40 | 100 | Edelstahl-Finish | 1er Set | 1 | 14,24 € | L |
| 3377091058 | 40 | 150 | Edelstahl-Finish | 1er Set | 1 | 18,88 € | L |
| 3377091059 | 40 | 200 | Edelstahl-Finish | 1er Set | 1 | 23,60 € | L |
| 3377091060 | 40 | 50 | Alufarbig | 1er Set | 1 | 7,44 € | L |
| 3377091061 | 40 | 80 | Alufarbig | 1er Set | 1 | 8,40 € | L |
| 3377091062 | 40 | 100 | Alufarbig | 1er Set | 1 | 9,04 € | L |
| 3377091063 | 40 | 150 | Alufarbig | 1er Set | 1 | 11,16 € | L |
| 3377091064 | 40 | 200 | Alufarbig | 1er Set | 1 | 13,36 € | L |
| 3377091065 | 40 | 50 | Verchromt | 1er Set | 1 | 9,76 € | L |
| 3377091066 | 40 | 80 | Verchromt | 1er Set | 1 | 11,84 € | L |
| 3377091067 | 40 | 100 | Verchromt | 1er Set | 1 | 13,32 € | L |
| 3377091068 | 40 | 150 | Verchromt | 1er Set | 1 | 17,52 € | L |
| 3377091069 | 40 | 200 | Verchromt | 1er Set | 1 | 21,48 € | L |



Möbelfuß „Forn“

- Stahl
- Rundrohr \varnothing 42 mm
- Feste Montageplatte
- Mit Kunststoffstopfen, Schwarz
- Mit Höhenverstellung / Nennhöhe + 25 mm
- Tragkraft pro Stück ca. 70 kg (bei gleichmäßig verteilter Last)

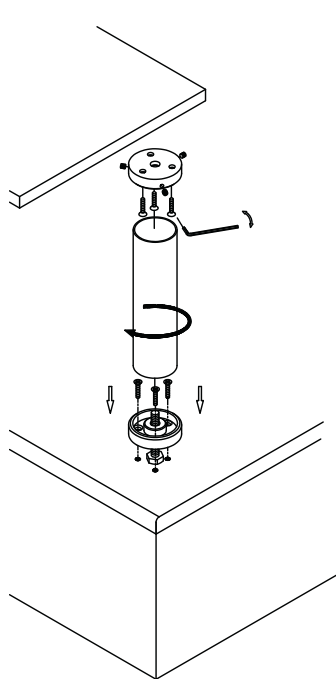
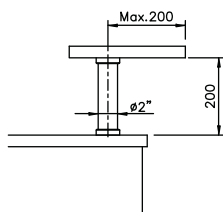
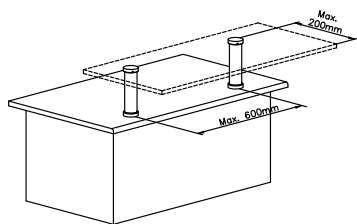
| Artikel Nr. | Querschnitt mm | Nennhöhe mm | Oberfläche | Verpackung | VE St. | Preis per St. | Info |
|-------------|----------------|-------------|------------------|------------|--------|---------------|------|
| 3377090917 | 42 | 60 | Edelstahl-Finish | 1er Set | 1 | 5,12 € | L |
| 3377090918 | 42 | 80 | Edelstahl-Finish | 1er Set | 1 | 6,16 € | L |
| 3377090919 | 42 | 100 | Edelstahl-Finish | 1er Set | 1 | 7,00 € | L |
| 3377090920 | 42 | 120 | Edelstahl-Finish | 1er Set | 1 | 7,24 € | L |
| 3377090921 | 42 | 150 | Edelstahl-Finish | 1er Set | 1 | 8,52 € | L |
| 3377090922 | 42 | 200 | Edelstahl-Finish | 1er Set | 1 | 10,28 € | L |

Barkonsole gerade 90°

- Für Holz-Tablare
- Stahlrohr
- Maße ca. Ø 50 mm x H 200 mm
- Tragkraft max. 15 kg je Stütze

Montageplatte zum Kleben

- Für Glas-Tablare zur Barkonsole gerade 90°
- Edelstahl
- Ohne Kleber



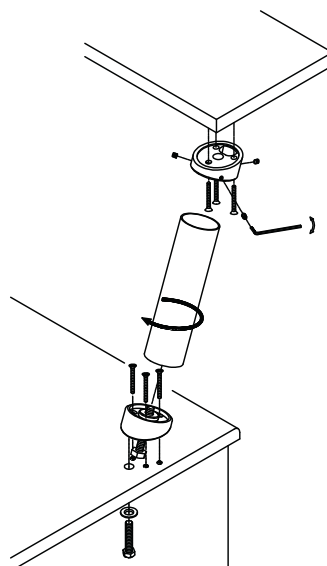
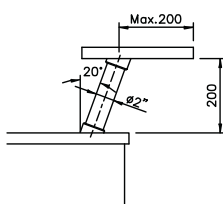
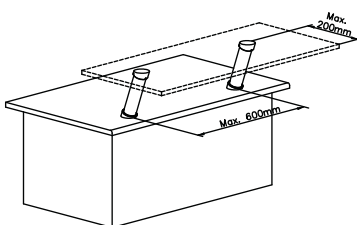
| Artikel Nr. | Ausführung | Nennhöhe mm | Oberfläche | Verpackung | VE St. | Preis per St. | Info |
|-------------|--------------------|-------------|----------------|------------|--------|---------------|------|
| 3387108175 | Barkonsole 90° | 200 | Verchromt | 1er Set | 1 | 24,74 € | L |
| 3387108177 | Barkonsole 90° | 200 | Edelstahloptik | 1er Set | 1 | 26,34 € | L |
| 3387108178 | Glas-Montageplatte | | Edelstahl geb. | 1er Set | 1 | 9,44 € | L |

Barkonsole schräg 20°

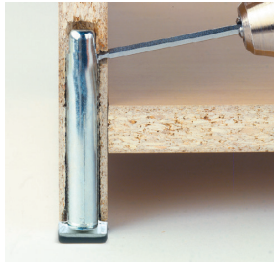
- Für Holz-Tablare
- Stahlrohr
- Maße ca. Ø 50 mm x H 200 mm
- Tragkraft max. 15 kg je Stütze

Montageplatte zum Kleben

- Für Glas-Tablare zur Barkonsole schräg 20°
- Edelstahl
- Ohne Kleber



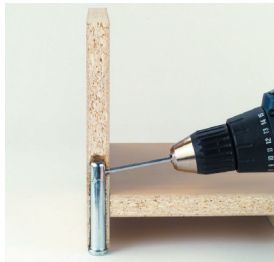
| Artikel Nr. | Ausführung | Nennhöhe mm | Oberfläche | Verpackung | VE St. | Preis per St. | Info |
|-------------|------------------------|-------------|----------------|------------|--------|---------------|------|
| 3387108180 | Barkonsole 20° | 200 | Verchromt | 1er Set | 1 | 30,48 € | L |
| 3387108182 | Barkonsole 20° | 200 | Edelstahloptik | 1er Set | 1 | 31,64 € | L |
| 3387108183 | Glas-Montageplatte 20° | | Edelstahl geb. | 1er Set | 1 | 10,00 € | L |



Höhenversteller „Inside 12“

- Zamak-Gehäuse Blank inkl. vormontiertem PP-Abschluss Schwarz
- **LGA-Deutschland getestet**
- Nennbelastbarkeit 300 kg - Korpus
- Mit Höhenverstellung über Inbus 4 mm

| Artikel Nr. | Maß A mm | Höhenverstellung mm | Gesamtlänge mm | Abdeckkappe vormontiert | Verpackung | VE St. | Preis per St. | Info |
|-------------|----------|---------------------|----------------|-------------------------|------------|--------|---------------|------|
| 3387108150 | 25 | 10 | 41,5 | ja | 1 VE | 200 | 2,04 € | L |
| 3387108151 | 32 | 18 | 48,5 | ja | 1 VE | 200 | 2,40 € | L |
| 3387108153 | 52 | 25 | 68,5 | ja | 1 VE | 100 | 2,54 € | L |
| 3387108154 | 70 | 25 | 86,5 | ja | 1 VE | 100 | 2,84 € | L |
| 3387108155 | 100 | 25 | 116,5 | ja | 1 VE | 100 | 3,46 € | L |
| 3387108156 | 120 | 25 | 136,5 | ja | 1 VE | 100 | 3,70 € | L |



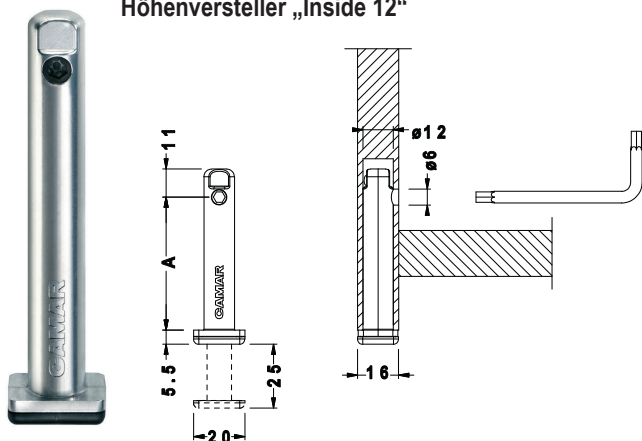
Höhenversteller „Inside 14“

- Zamak-Gehäuse Blank
- **LGA-Deutschland getestet (Maß A 52 - 140 mm)**
- Nennbelastbarkeit 300 kg - Korpus
- Mit Höhenverstellung über Inbus 4 mm
- A 25 mit PP-Abschluss Schwarz
- Abschlusskappen für A 52 - 140 extra bestellen

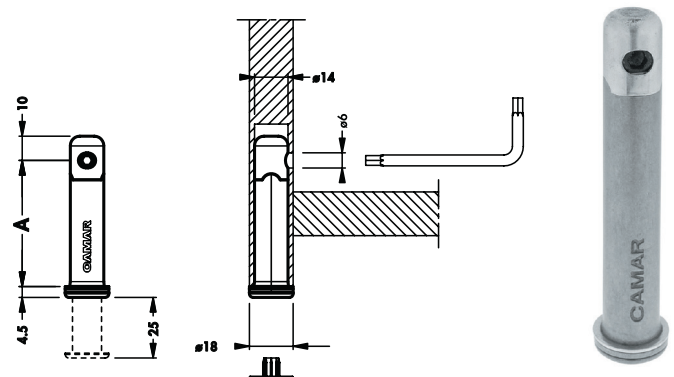
| Artikel Nr. | Maß A mm | Höhenverstellung mm | Gesamtlänge mm | Abdeckkappe vormontiert | Verpackung | VE St. | Preis per St. | Info |
|-------------|----------|---------------------|----------------|-------------------------|------------|--------|---------------|------|
| 3387108157 | 25 | 10 | 42 | ja | 1 VE | 200 | 3,28 € | L |
| 3387108158 | 52 | 25 | 66,5 | nein | 1 VE | 100 | 2,82 € | L |
| 3387108159 | 70 | 25 | 84,5 | nein | 1 VE | 100 | 3,06 € | L |
| 3387108160 | 120 | 25 | 114,5 | nein | 1 VE | 100 | 3,78 € | L |
| 3387108161 | 140 | 25 | 154,5 | nein | 1 VE | 50 | 4,24 € | L |

| Artikel Nr. | Ausführung | Für Maß A | Stärke mm | Farbe | Verpackung | VE St. | Preis per St. | Info |
|-------------|-----------------------|-----------|-----------|---------|------------|--------|---------------|------|
| 3387108162 | Abdeckkappe Inside 14 | 52-140 | 3,0mm | Schwarz | 1 VE | 400 | 0,18 € | L |

Höhenversteller „Inside 12“

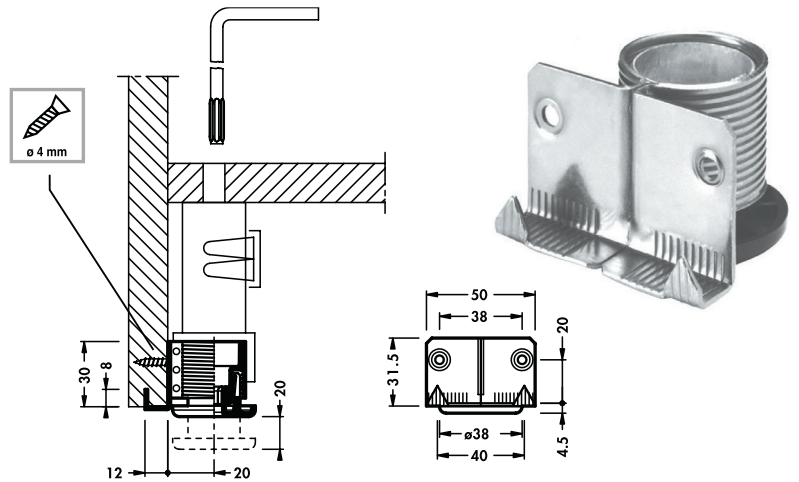


Höhenversteller „Inside 14“



Höhenversteller „19“

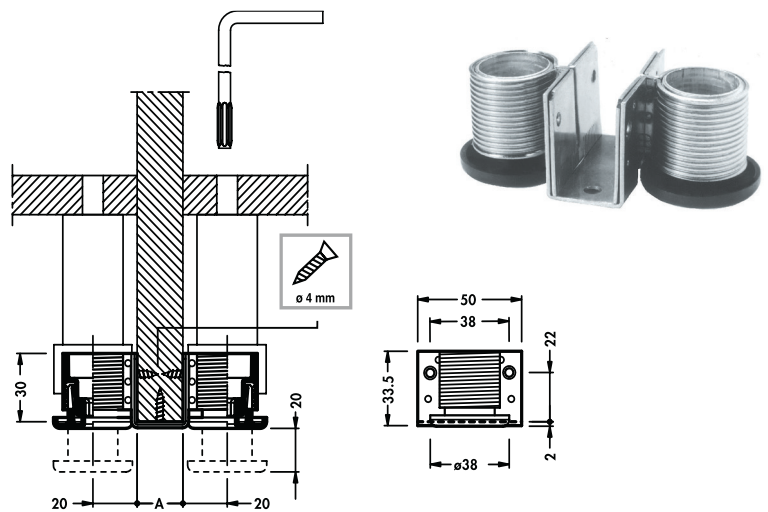
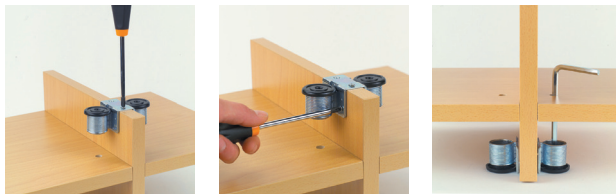
- Gehäuse Zamak
- Mit ABS-Abschluss Schwarz
- Montage an der Seitenwand 19 mm
- Mit Höhenverstellung + 20 mm über Inbus 6 mm
- Nennbelastbarkeit 150 kg - Korpus



| Artikel Nr. | Abmessung mm | Oberfläche | Seite mm | Verpackung | VE St. | Preis per St. | Info |
|-------------|--------------|------------|----------|------------|--------|---------------|------|
| 3387108165 | H 30 | Blank | 19 | 1 VE | 200 | 1,40 € | L |

Höhenversteller „19 D“

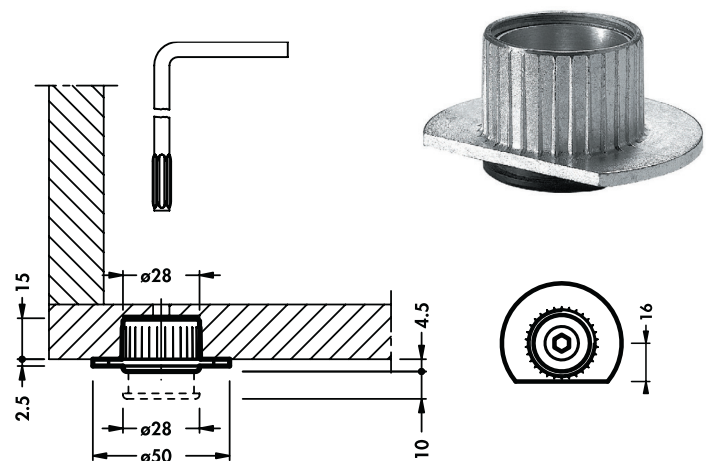
- Gehäuse Zamak
- Mit ABS-Abschluss Schwarz
- Montage an der Seitenwand 19 mm
- Mit Höhenverstellung + 20 mm über Inbus 6 mm
- Nennbelastbarkeit 300 kg - Korpus



| Artikel Nr. | Abmessung mm | Oberfläche | Seite mm | Verpackung | VE St. | Preis per St. | Info |
|-------------|--------------|------------|----------|------------|--------|---------------|------|
| 3387108167 | H 30 | Blank | 19 | 1 VE | 100 | 5,16 € | L |

Höhenversteller „28-50“

- Gehäuse Zamak
- Mit ABS-Abschluss Schwarz
- Montage im Unterboden 19 mm
- Mit Höhenverstellung + 10 mm über Inbus 6 mm
- Nennbelastbarkeit 400 kg - Korpus

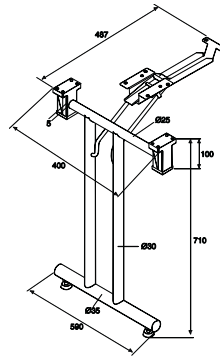
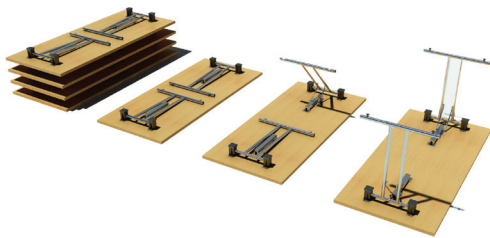


| Artikel Nr. | Abmessung mm | Oberfläche | Seite mm | Verpackung | VE St. | Preis per St. | Info |
|-------------|--------------|------------|----------|------------|--------|---------------|------|
| 3387108169 | 50 x H 15 | Blank | 28 | 1 VE | 200 | 1,60 € | L |

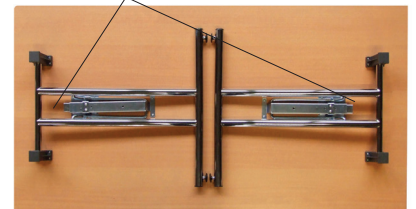


Klapptischbeschlag „Foldix T-Econ“

- einfache Handhabung, stabil, schnelle Montage und Demontage
- stapelbar, daher platzsparend verstaubar
- sichere Verriegelung
- Arretierung im eingeklappten und aufgestelltem Zustand
- Höhe Einstellbar 710 - 715 mm
- Breite des Fußes 590 mm
- Für Tischmaße ab Material:1200 x 600 mm
- Rundrohr aus Stahl
- Zubehör aus Kunststoff, schwarz



Durch das Betätigen des Verriegelungshebels lässt sich das Gestell komfortabel einklappen.

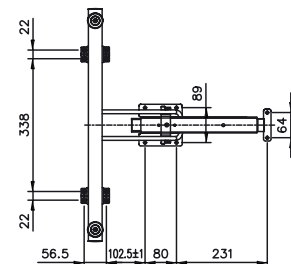
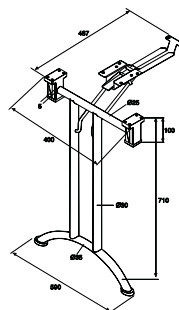


| Artikel Nr. | Breite | Oberfläche | Verpackung | VE St. | Preis per St. | Info |
|-------------|--------|---------------|------------|--------|---------------|------|
| 3387108170 | 590 | schwarz | 1er Set | 1 | 154,02 € | B |
| 3387108171 | 590 | weißaluminium | 1er Set | 1 | 154,02 € | B |
| 3387108172 | 590 | verchromt | 1er Set | 1 | 171,12 € | B |



Klapptischbeschlag „Foldix D-Econ“

- einfache Handhabung, stabil, schnelle Montage und Demontage
- stapelbar, daher platzsparend verstaubar
- sichere Verriegelung
- Arretierung im eingeklappten und aufgestelltem Zustand
- Höhe Einstellbar 710 - 715 mm
- Breite des Fußes 590 mm
- Für Tischmaße ab Material:1200 x 600 mm
- Rundrohr aus Stahl
- Zubehör aus Kunststoff, schwarz



| Artikel Nr. | Breite | Oberfläche | Verpackung | VE St. | Preis per St. | Info |
|-------------|--------|---------------|------------|--------|---------------|------|
| 3387108173 | 590 | schwarz | 1er Set | 1 | 154,02 € | B |
| 3387108174 | 590 | weißaluminium | 1er Set | 1 | 154,02 € | B |
| 3387108176 | 590 | verchromt | 1er Set | 1 | 171,12 € | B |

Impressum:**Ausgabe 2024/2025****Herausgeber:**

EBH AG
EURO Baubeschlag-Handel AG
In der Fleute 153
42389 Wuppertal

Inverkehrbringer:

E/D/E
Einkaufsbüro Deutscher Eisenhändler GmbH
EDE Platz 1
42389 Wuppertal

Gesamtleitung:

(Verantwortlich i. S. d. PresseR):
EBH AG
Tammo Berner (Vorstand)

April 2024

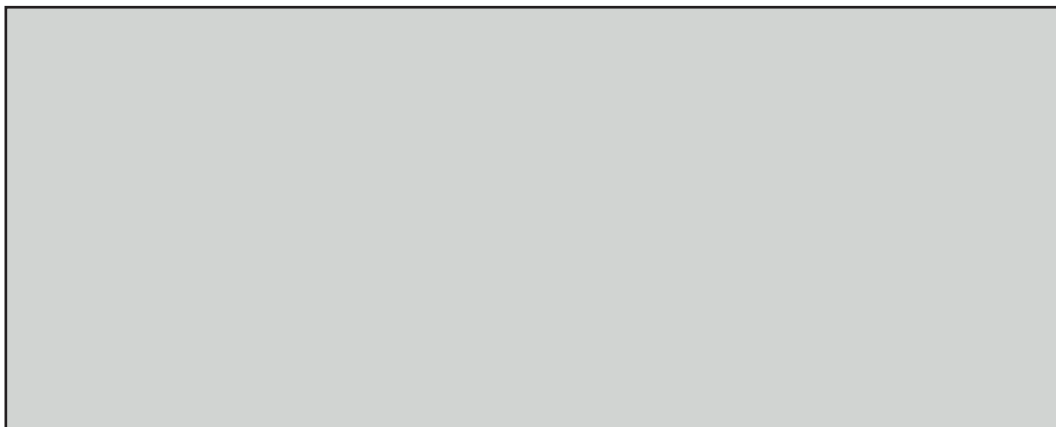
Katalogbedingungen

1. Dieser Katalog hat eine Laufzeit bis Dezember 2025.
2. Dieser Katalog dient ausschließlich der gewerblichen Verwendung.
3. Bei allen in diesem Katalog genannten Preisen handelt es sich um die UVP des E/D/E. Die Preise verstehen sich zzgl. der gesetzlichen Mehrwertsteuer.
4. Dieser Katalog ist urheberrechtlich geschützt. Jeglicher Nachdruck, auch auszugsweise, ist nur mit ausdrücklicher Genehmigung des Urhebers gestattet.
5. Im Katalog verwandte Bilder können von der Originalware abweichen. Für evtl. Druckfehler, Produktänderungen durch technische Weiterentwicklungen und Modellwechsel kann keine Haftung übernommen werden.
6. Ebenso können aus drucktechnischen Gründen die Farben im Katalog vom Originalfarbton der Produkte abweichen.
7. Im Übrigen liegen allen Auftragsabwicklungen und Lieferungen die Verkaufs-, Lieferungs- und Zahlungsbedingungen des E/D/E zugrunde.

Tischbeine • Möbelfüße • Höhenversteller

Format Tischbeine - Für jeden Einsatzzweck

Ihr Fachhandelspartner



Technische Änderungen vorbehalten. Für evtl. Druckfehler im Katalog wird keine Haftung übernommen. Stand 04/2024